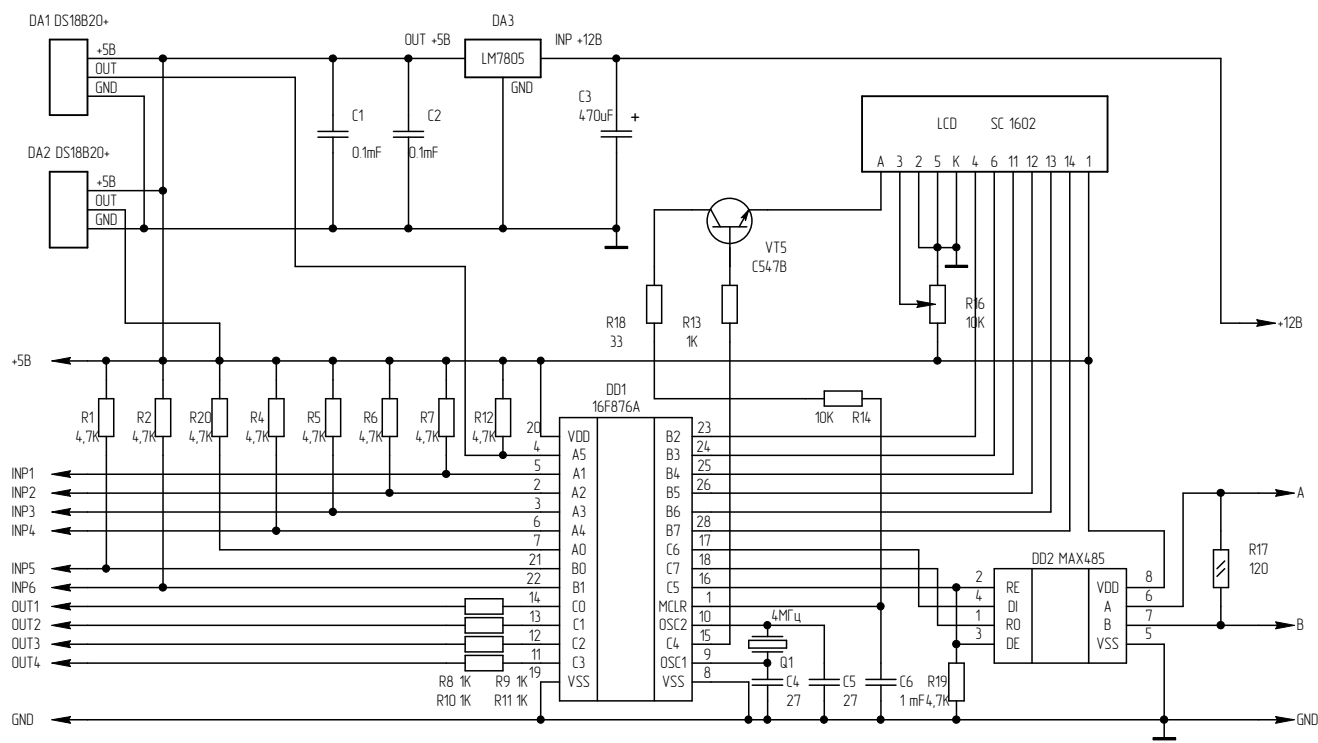


Лист № 1
 Стр. № 1
 Изм. № 01/01
 Подп. и дата
 Взам. инв. №
 Подп. и дата
 Изм. № 01/01



Изм.	Лист	№ докум.	Подп.	Дата	Лист	Масса	Масштаб
Разраб.							
Проб.							
Т.контр.					Лист	Листов	1
Н.контр.							
Этб.							